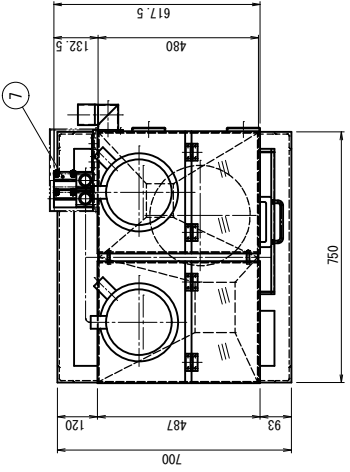
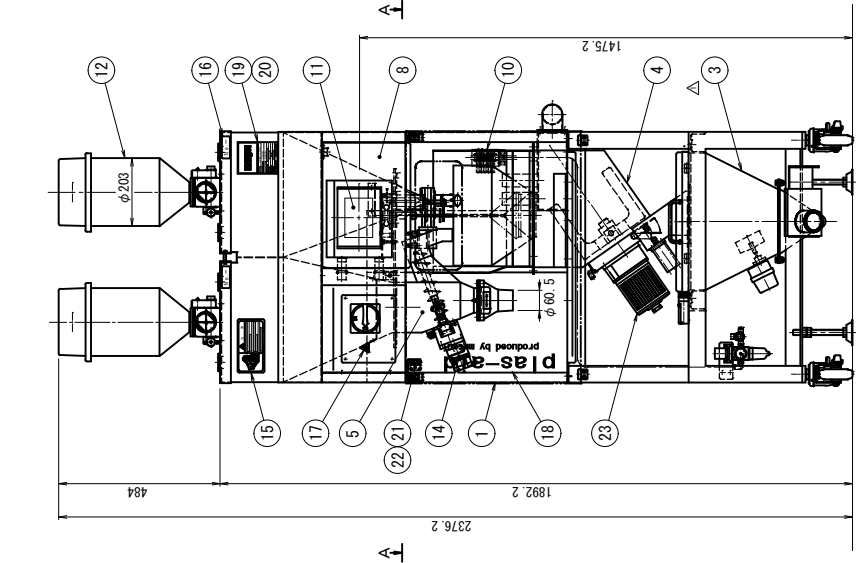
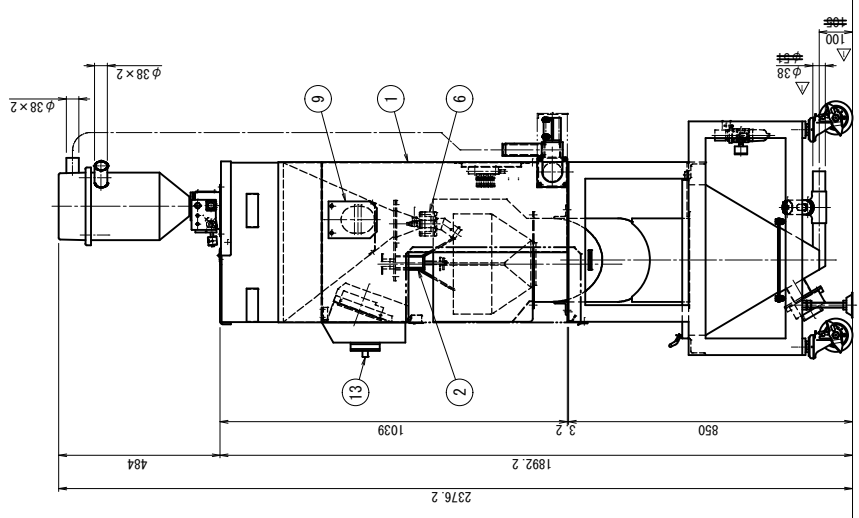


Gross section A-A
A-A 断面



Gross section A-A
A-A 断面



| ITEM NO. | DESCRIPTION | REQ. D | MATERIAL | REFERENCE |
|----------|---|--------|---|-------------------------------|
| 1 | Common main body section 共通本体部 | (1) | SS400・SUS304 | JGWZ-10・20 |
| 2 | Measuring section 計量部 | (1) | SS400・SUS304 | |
| △3 | Charge hopper チャージホッパ | (1) | SS400・SUS304 | Effective capacity 7L 有効7L |
| 4 | Mixture section 混合部 | (1) | SS400・SUS304 | Effective capacity 8L 有効8L |
| △5 | Screw feeder スクリフューダー | (1) | SS400・SUS304 | SF-50ST |
| 6 | Auto shifter オートシフター | (1) | SS400・SUS304 | MSD-22W |
| 7 | Solvent valve 2-way 切替弁2方向 | (1) | AGAC | 2WV-φ38 |
| 8 | Main body section 本体部 | (1) | SPCC・SUS304 | JGWZ-10 |
| 9 | For JGWZ-10Z-JB part JGWZ-10Z-用部品 | (1) | SPCC | |
| 10 | Solenoid valve unit 電磁弁ユニット | (1) | SMC | |
| 11 | Operation panel 操作パネル | (1) | MATSUI マツイ | |
| 12 | Jet clone ジェットクローン | 2 | MATSUI マツイ | JC-6 |
| 13 | Disconnect switch デジタルスイッチ | 1 | MOELLER | |
| △14 | Stepping motor デジタルモーター | 1 | ORIENTAL オリエンタル | PP26402AC-S010 |
| 15 | Jet clone (Injection to head) ジェットクローン(噴霧) | 1 | Polyester film Eng Lish 6-65 ポリエステルフィルム和文 6-15-2 | |
| 16 | No. Seal ノシール | 2 | Polyester film 白黒印刷用紙 ポリエステルフィルム白黒印刷用紙 | |
| 17 | Power sticker 電源ステッカー | 1 | Polyester film 3-31 ポリエステルフィルム 3-31 | |
| 18 | Pipe-aid Seal パイプaidシール | 1 | Polyester film 330×89 ポリエステルフィルム 330×89 | |
| 19 | MATSUI Seal MATSUIシール | 1 | Polyester film 95×60 ポリエステルフィルム 95×60 | |
| 20 | Material ID. No. plate 薬品銘板 | 1 | Polyester film 95×60 ポリエステルフィルム 95×60 | |
| △21 | Size select switch 小形変速スイッチ | 1 | IDEC | HSD-02RN |
| 22 | Inverter インバータ | 1 | IDEC | HSZ-A52 |
| 23 | Stepped motor ステップモーター | 1 | NISSEI ニッセイ | G3M-18-20-10A |

| REVISION | MARK | DATE | CONTENTS | CHKD | APPD |
|----------|------|--------------|---|------|------|
| △ | 1 | 18/2007 | Revised motor make changed. モーターメーカー変更 | | |
| △ | 2 | Feb. 01/2011 | The shape design per local usage of front face is changed. 前面の形状設計を現地仕様に変更 | | |
| △ | 3 | Oct. 16/2014 | Model of seal is changed. シールの型番を変更 | | |
| △ | 4 | Jan. 16/2017 | Model of seal is changed. シールの型番を変更 | | |
| △ | 5 | Jan. 16/2017 | Model of seal is changed. シールの型番を変更 | | |
| △ | 6 | Jan. 16/2017 | Model of seal is changed. シールの型番を変更 | | |
| △ | 7 | Jan. 16/2017 | Model of seal is changed. シールの型番を変更 | | |
| △ | 8 | Jan. 16/2017 | Model of seal is changed. シールの型番を変更 | | |
| △ | 9 | Jan. 16/2017 | Model of seal is changed. シールの型番を変更 | | |
| △ | 10 | Jan. 16/2017 | Model of seal is changed. シールの型番を変更 | | |
| △ | 11 | Jan. 16/2017 | Model of seal is changed. シールの型番を変更 | | |
| △ | 12 | Jan. 16/2017 | Model of seal is changed. シールの型番を変更 | | |
| △ | 13 | Jan. 16/2017 | Model of seal is changed. シールの型番を変更 | | |
| △ | 14 | Jan. 16/2017 | Model of seal is changed. シールの型番を変更 | | |
| △ | 15 | Jan. 16/2017 | Model of seal is changed. シールの型番を変更 | | |
| △ | 16 | Jan. 16/2017 | Model of seal is changed. シールの型番を変更 | | |
| △ | 17 | Jan. 16/2017 | Model of seal is changed. シールの型番を変更 | | |
| △ | 18 | Jan. 16/2017 | Model of seal is changed. シールの型番を変更 | | |
| △ | 19 | Jan. 16/2017 | Model of seal is changed. シールの型番を変更 | | |
| △ | 20 | Jan. 16/2017 | Model of seal is changed. シールの型番を変更 | | |
| △ | 21 | Jan. 16/2017 | Model of seal is changed. シールの型番を変更 | | |
| △ | 22 | Jan. 16/2017 | Model of seal is changed. シールの型番を変更 | | |
| △ | 23 | Jan. 16/2017 | Model of seal is changed. シールの型番を変更 | | |

| NAME | Model / order 型式 / 注文番号 | FORM | JGWZ-10Z-JB |
|------------------|----------------------------|----------|--------------------|
| APPROVED BY | YAMASHITA | CODE NO. | 06 03 15 |
| DESIGN (CHKD) BY | UEDA | DATE | Jan. /20/2007 |
| DRAWN BY | KAWAKAMI | UNIT mm | PLANE TRIGONOMETRY |
| SCALE | 1/8 | DWG. NO. | A 6 4 2 6 9 |

Standard name
標準名

MATSUI MFG. CO., LTD.